

**ΦΥΣΙΚΗ**  
**ΠΡΟΣΑΝΑΤΟΛΙΣΜΟΥ**  
**12 ΙΟΥΝΙΟΥ 2017**  
**ΕΚΦΩΝΗΣΕΙΣ**

**ΘΕΜΑ Α**

Στις ερωτήσεις **A1-A4** να γράψετε στο τετράδιό σας τον αριθμό της ερώτησης και δίπλα το γράμμα που αντιστοιχεί στη φράση η οποία συμπληρώνει σωστά την ημιτελή πρόταση.

- A1.** Κατά την πλαστική κρούση δύο σωμάτων ισχύει ότι:
- α) η μηχανική ενέργεια του συστήματος των δύο σωμάτων παραμένει σταθερή
  - β) η μηχανική ενέργεια του συστήματος των δύο σωμάτων αυξάνεται
  - γ) η κινητική ενέργεια του συστήματος των δύο σωμάτων παραμένει σταθερή
  - δ) η ορμή του συστήματος των δύο σωμάτων παραμένει σταθερή.

**Μονάδες 5**

- A2.** Σώμα εκτελεί εξαναγκασμένη ταλάντωση. Παρατηρείται ότι για δύο διαφορετικές συχνότητες  $f_1$  και  $f_2$  του διεγέρτη με  $f_1 < f_2$  το πλάτος της ταλάντωσης είναι ίδιο. Για την ιδιοσυχνότητα  $f_0$  του συστήματος ισχύει:

- α)  $f_0 < f_1$
- β)  $f_0 > f_2$
- γ)  $f_1 < f_0 < f_2$
- δ)  $f_1 = f_0$ .

**Μονάδες 5**

- A3.** Σε μία φλέβα ρέει ιδανικό ρευστό. Όταν σε μια περιοχή του υγρού οι ρευματικές γραμμές πυκνώνουν, τότε:

- α) η ταχύτητα ροής αυξάνεται και η πίεση ελαττώνεται
- β) η παροχή της φλέβας αυξάνεται και η πίεση αυξάνεται
- γ) η παροχή της φλέβας ελαττώνεται και η πίεση ελαττώνεται
- δ) η ταχύτητα ροής αυξάνεται και η πίεση αυξάνεται.

**Μονάδες 5**

- A4.** Διακρότημα δημιουργείται μετά από σύνθεση δύο αρμονικών ταλαντώσεων της ίδιας διεύθυνσης που γίνονται γύρω από το ίδιο σημείο, όταν οι ταλαντώσεις έχουν

- α) ίσα πλάτη και ίσες συχνότητες
- β) διαφορετικά πλάτη και ίσες συχνότητες
- γ) διαφορετικά πλάτη και διαφορετικές συχνότητες
- δ) ίσα πλάτη και συχνότητες που διαφέρουν πολύ λίγο μεταξύ τους.

**Μονάδες 5**

- A5.** Να χαρακτηρίσετε τις προτάσεις που ακολουθούν γράφοντας στο τετράδιό σας, δίπλα στο γράμμα που αντιστοιχεί σε κάθε πρόταση, τη λέξη **Σωστό**, αν η πρόταση είναι σωστή, ή τη λέξη **Λάθος**, αν η πρόταση είναι λανθασμένη.

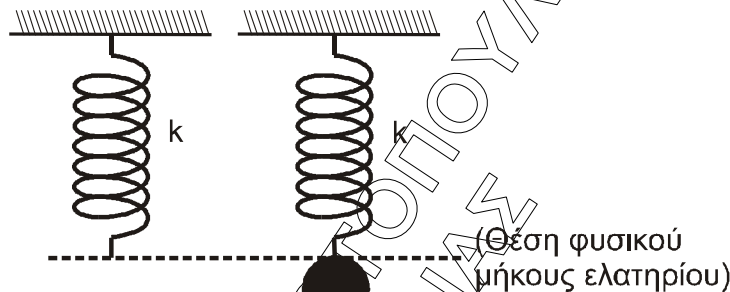
- α) Η εξίσωση της συνέχειας είναι άμεση συνέπεια της αρχής διατήρησης της ενέργειας στη ροή των ιδανικών ρευστών.
- β) Η ροπή μιας δύναμης  $\vec{F}$  ως προς άξονα περιστροφής είναι μηδέν, όταν ο φορέας της δύναμης είναι παράλληλος στον άξονα περιστροφής.

- γ) Σε μια φθίνουσα ταλάντωση, στην οποία η αντιτιθέμενη δύναμη είναι ανάλογη της ταχύτητας, ο λόγος δύο διαδοχικών μεγίστων απομακρύνσεων προς την ίδια κατεύθυνση διατηρείται σταθερός
- δ) Η κίνηση ενός τροχού που κυλιέται είναι αποτέλεσμα της επαλληλίας μιας μεταφορικής και μιας στροφικής κίνησης.
- ε) Σε ένα στάσιμο κύμα, που έχει δημιουργηθεί σε ένα ελαστικό μέσο, η απόσταση δύο διαδοχικών κοιλιών είναι ίση με ένα μήκος κύματος  $\lambda$ .

**Μονάδες 5**

## ΘΕΜΑ Β

- B1.** Ένα κατακόρυφο ιδανικό ελατήριο σταθεράς  $k$  έχει το άνω άκρο του στερεωμένο σε ακλόνητο σημείο και βρίσκεται στη θέση φυσικού μήκους. Στο ελεύθερο άκρο του ελατηρίου και ενώ αυτό βρίσκεται στη θέση φυσικού μήκους, στερεώνεται μάζα  $m$ . Από τη θέση αυτή το σύστημα αφήνεται ελεύθερο και αρχίζει να εκτελεί απλή αρμονική ταλάντωση.



**Σχήμα 1**

Η μέγιστη δυναμική ενέργεια του ελατηρίου κατά τη διάρκεια της απλής αρμονικής ταλάντωσης του σώματος είναι ίση με:

i.  $\frac{m^2 g^2}{k}$     ii.  $\frac{2m^2 g^2}{k}$     iii.  $\frac{m^2 g^2}{2k}$

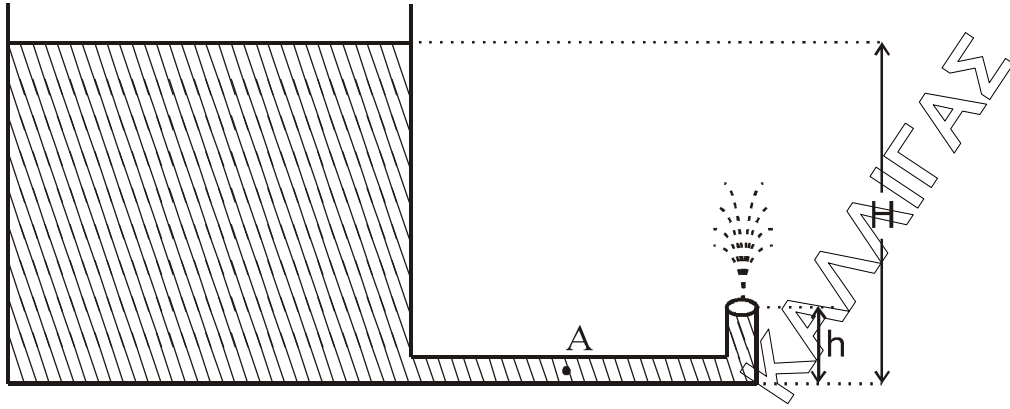
- α) Να επιλέξετε τη σωστή απάντηση.

**Μονάδες 2**

- β) Να δικαιολογήσετε την επιλογή σας.

**Μονάδες 7**

- B2.** Ανοιχτό κυλινδρικό δοχείο με κατακόρυφα τοιχώματα περιέχει νερό μέχρι ύψους  $H$ . Από τον πυθμένα του πλευρικού τοιχώματος του δοχείου εξέρχεται λεπτός κυλινδρικός σωλήνας σταθερής διατομής. Ο σωλήνας είναι αρχικά οριζόντιος και στη συνέχεια κάμπτεται, ώστε να γίνει κατακόρυφος προς τα πάνω. Το άνοιγμα του σωλήνα βρίσκεται σε ύψος  $h = \frac{H}{5}$  πάνω από το επίπεδο του πυθμένα του δοχείου, όπως φαίνεται στο σχήμα 2:



Σχήμα 2

Να θεωρήσετε ότι:

- η ταχύτητα με την οποία κατεβαίνει η στάθμη του νερού στο ανοιχτό δοχείο είναι αμελητέα
- το νερό συμπεριφέρεται ως ιδανικό ρευστό
- η ατμοσφαιρική πίεση παραμένει σταθερή.

Το μέτρο της ταχύτητας  $v_A$  με την οποία ρέει το νερό στο σημείο A του οριζώντιου σωλήνα είναι ίσο με:

i.  $\sqrt{2gh}$     ii.  $\sqrt{10gh}$     iii.  $2\sqrt{2gh}$

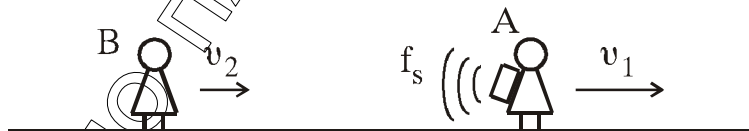
α) Να επιλέξετε τη σωστή απάντηση.

Μονάδες 2

β) Να δικαιολογήσετε την επιλογή σας.

Μονάδες 6

**B3.** Οι παρατηρητές A και B κινούνται στην ίδια οριζόντια κατεύθυνση με ταχύτητες μέτρου  $v_1 = \frac{v_{\eta\chi}}{5}$  και  $v_2 = \frac{v_{\eta\chi}}{10}$  αντίστοιχα. Στην πλάτη του παρατηρητή A είναι στερεωμένη ηχητική πηγή, όπως φαίνεται στο σχήμα 3:



Σχήμα 3

Η ηχητική πηγή εκπέμπει συνεχώς ήχο σταθερής συχνότητας  $f_s$ , ο οποίος διαδίδεται στον αέρα με ταχύτητα  $v_{\eta\chi}$ . Ο παρατηρητής B αντιλαμβάνεται τον ήχο της ηχητικής πηγής με συχνότητα ίση με:

i.  $\frac{9}{12}f_s$     ii.  $\frac{11}{12}f_s$     iii.  $\frac{11}{8}f_s$

α) Να επιλέξετε τη σωστή απάντηση.

Μονάδες 2

β) Να δικαιολογήσετε την επιλογή σας.

Μονάδες 6

## ΘΕΜΑ Γ

Εγκάρσιο αρμονικό κύμα διαδίδεται χωρίς απώλειες ενέργειας σε γραμμικό ελαστικό μέσο (χορδή) που ταυτίζεται με τον ημιάξονα  $Ox$ , προς τη θετική κατεύθυνση. Η πηγή του κύματος βρίσκεται στο άκρο  $O(x = 0)$  του ημιάξονα  $Ox$  του ελαστικού μέσου. Η πηγή εκτελεί απλή αρμονική ταλάντωση με εξίσωση απομάκρυνσης  $y = A \cdot \eta\mu\omega t$ .

Στοιχειώδης μάζα  $\Delta m = 10^{-6}$  kg του ελαστικού μέσου έχει ενέργεια ταλάντωσης  $E_T = 5\pi^2 \cdot 10^{-7}$  J.

Το ελάχιστο χρονικό διάστημα για την απευθείας μετάβαση της στοιχειώδους μάζας  $\Delta m$  του ελαστικού μέσου από την κάτω ακραία θέση ταλάντωσης της μέχρι την επάνω ακραία θέση ταλάντωσης της είναι  $\Delta t = 0,4$  s. Στο ίδιο χρονικό διάστημα το κύμα έχει διαδοθεί σε απόσταση  $\Delta x = 4$  cm.

**Γ1.** Να υπολογίσετε την περίοδο του κύματος (μονάδες 2), το μήκος κύματος του κύματος (μονάδες 2) και το πλάτος ταλάντωσης της στοιχειώδους μάζας  $\Delta m$  (μονάδες 3).

**Μονάδες 7**

**Γ2.** Να γράψετε την εξίσωση του αρμονικού κύματος (μονάδες 2) και να σχεδιάσετε σε βαθμολογημένους άξονες το στιγμιότυπο του κύματος τη χρονική στιγμή  $t_1 = 1,4$  s (μονάδες 4).

**Μονάδες 6**

**Γ3.** Να υπολογίσετε την κινητική ενέργεια της στοιχειώδους μάζας  $\Delta m$ , όταν η απομάκρυνσή της από τη θέση ισορροπίας της είναι  $y = 0,2$  m.

**Μονάδες 6**

Δύο σημεία P και Σ της χορδής έχουν διαφορά φάσης  $\varphi_P - \varphi_\Sigma = \frac{3\pi}{2}$  rad.

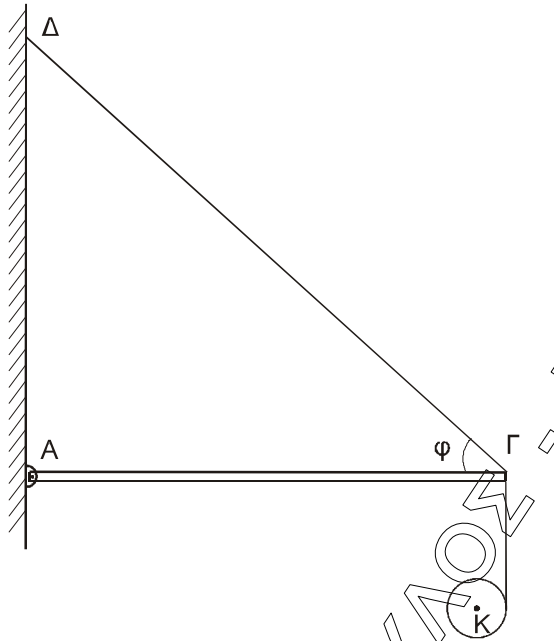
**Γ4.** Να υπολογίσετε την ταχύτητα του Σ, όταν η απομάκρυνση του σημείου P από τη θέση ισορροπίας του είναι  $y_P = 0,4$  m.

**Μονάδες 6**

Όπου εμφανίζεται το  $\pi$  να μη γίνει αριθμητική αντικατάσταση.

## ΘΕΜΑ Δ

Μία ομογενής ακάμπτη ράβδος ΑΓ σταθερής διατομής έχει μάζα  $M = 4$  Kg. Η ράβδος ισορροπεί σε οριζόντια θέση και το άκρο της Α συνδέεται με άρθρωση σε κατακόρυφο τοίχο. Το άλλο άκρο Γ της ράβδου συνδέεται μέσω αβαρούς μη εκτατού νήματος ΓΔ με τον κατακόρυφο τοίχο. Το νήμα σχηματίζει με τη ράβδο γωνία  $\varphi$ . Γύρω από ένα λεπτό ομογενή δίσκο κέντρου Κ, μάζας  $m = 2$  kg και ακτίνας  $R = 0,1$  m είναι τυλιγμένο πολλές φορές ένα λεπτό μη εκτατό αβαρές νήμα. Το ελεύθερο άκρο του νήματος έχει στερεωθεί στο άκρο Γ της ράβδου ΑΓ, όπως φαίνεται στο σχήμα 4:



Σχήμα 4

Τη χρονική στιγμή  $t_0 = 0$  ο δίσκος αφήνεται να κινηθεί και το νήμα ξετυλίγεται χωρίς να ολισθαίνει.

- Δ1.** Να υπολογίσετε το μέτρο της επιτάχυνσης του κέντρου μάζας του δίσκου, καθώς αυτός κατέρχεται.

**Μονάδες 6**

- Δ2.** Να υπολογίσετε το μέτρο της δύναμης που δέχεται η ράβδος ΑΓ στο άκρο της Γ από το νήμα ΓΔ, όταν ο δίσκος κατέρχεται.

**Μονάδες 6**

Τη χρονική στιγμή που το κέντρο μάζας Κ του δίσκου έχει κατέλθει κατακόρυφα κατά  $h_1 = 0,3 \text{ m}$  το νήμα που συνδέει το δίσκο με τη ράβδο κόβεται.

- Δ3.** Να υπολογίσετε το μέτρο της στροφορμής του δίσκου ως προς τον άξονα περιστροφής του, μετά από χρονικό διάστημα  $\Delta t$  από τη στιγμή που κόπηκε το νήμα.

**Μονάδες 6**

- Δ4.** Να υπολογίσετε το λόγο της κινητικής ενέργειας λόγω περιστροφικής κίνησης προς την κινητική ενέργεια λόγω μεταφορικής κίνησης του δίσκου μετά από χρονικό διάστημα  $\Delta t = 0,1 \text{ s}$  από τη στιγμή που κόπηκε το νήμα.

**Μονάδες 7**

Δίνονται:

- η επιτάχυνση της βαρύτητας  $g = 10 \text{ m/s}^2$
- η ροπή αδράνειας του δίσκου ως προς τον άξονα που διέρχεται από το κέντρο μάζας του  $I_{CM} = \frac{1}{2} mR^2$
- $\eta \mu \varphi = 0,8$ ,  $\eta \sigma \nu \varphi = 0,6$
- ο άξονας περιστροφής του δίσκου παραμένει συνεχώς οριζόντιος και κινείται σε κατακόρυφη τροχιά σε όλη τη διάρκεια της κίνησης του
- ο δίσκος δεν φτάνει στο έδαφος στη διάρκεια του φαινομένου.